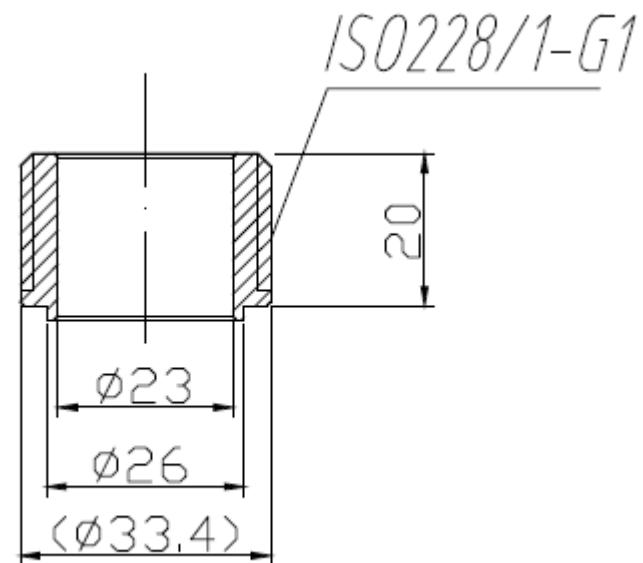
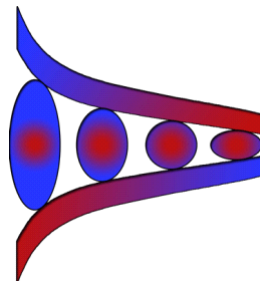


F1 F3
F2 F4



Max. Druck	3,0 MPa
Prüfdruck	4,5 MPa
Temp.	-195 °C - 225°C
Plattenmaterial	AISI 304, Werstoff-Nr: 1.4301
Fläche pro Platte	0,032 m ²
Fläche	A= (n-2) * 0,032 m ²
Lot	99,9 % Cu
	F1 → F3; F4 → F2



EWT-B3-32