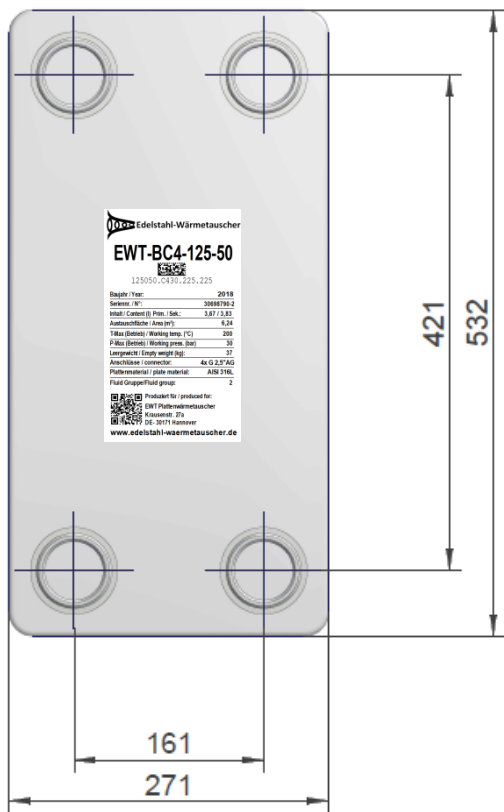
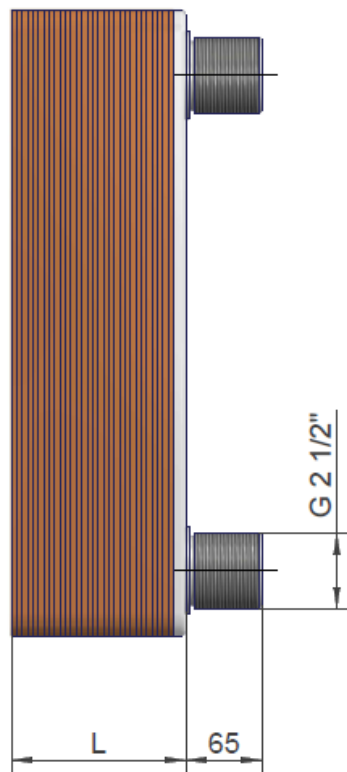


Side 1

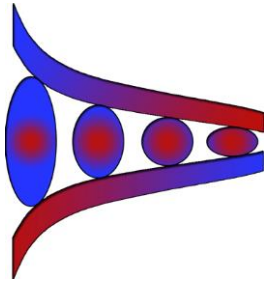
Side 2



Edelstahl-Wärmetauscher
EWT-BC4-125-50
 125050,0430,125,225
 Baght Year: 2018
 Serien-Nr.: 2000795-2
 Inhalt: Content (E. Plate / Sck.: 3,87 / 3,83
 Austauschfläche / Area (m²): 6,24
 Tausch (Platten) / Flange (mm) (F): 200
 P-Max (Bar) / Working press. (bar): 3,0
 Leergewicht / Empty weight (kg): 27
 Anschluss / Connection: 4x G 2 1/2" AG
 Plattenmaterial / plate material: AISI 316L
 Fluid Group/Fluid group: 2
 Produkt für / produced for:
 EWT Plattenwärmetauscher
 Krausens tr. 27a
 DE-30171 Hannover
 www.edelstahl-waermetauscher.de



n Platten	L (mm)	Fläche [m²]	Gewicht [kg]
20	58,3	2,34	20,8
24	67,7	2,86	23,0
30	81,7	3,64	26,2
34	91,1	4,16	28,4
40	105,1	4,94	31,6
44	114,5	5,46	33,8
50	128,5	6,24	37,0
60	151,9	7,54	41,4
70	175,3	8,84	47,8
80	198,7	10,14	53,2
90	222,1	11,44	58,6
100	245,5	12,74	64,0
120	192,3	15,34	74,8
150	362,5	19,24	91,0
200	479,5	25,74	118,0
250	596,5	32,24	145,0

Max. Druck	3,0 MPa
Temp.	-196 °C / + 200°C
Plattenmaterial	AISI 316L
Lot	Cu
<h1>EWT-BC4-125</h1>	
	<p>EWT Plattenwärmetauscher Ges chäfts inhaber Dipl . Ing. (FH) Guido Grande Krausens tr. 27a DE-30171 Hannover http://www.edel s tahl -waermetaus cher.de</p>